

Indor **Tec**® DR



NOUVEAU

Caniveau de douche à l'italienne

Un système complet innovant et attractif
pour les douches à l'italienne.

Sicher besser.

GUTJAHR 

Design à l'italienne – La nouvelle tendance pour les salles de bains



Le nouveau caniveau de douche IndorTec®DR permet de réaliser des douches de plain-pied, sans seuils gênants. Vous pouvez ainsi laisser libre cours à votre imagination et réaliser la salle de bains de vos rêves.

Sans seuils, ni siphon central, ni découpes de carrelage en diagonale, la salle de bains forme une entité homogène et esthétique, mettant notamment en valeur les carreaux de grand format, très prisés actuellement. Le caniveau longiligne haut de gamme permet de jongler avec les styles, pour un résultat discret ou design, selon votre goût.

IndorTec® DR



Design et technique, pour vous convaincre

Un débit d'écoulement élevé avec une faible pente.

Le nouveau système de caniveau de douche IndorTec® DR pour salles de bains est à la fois design et fiable. Il vous garantit une grande liberté de mouvement. Avec un débit d'écoulement pouvant atteindre 0,8 litre par seconde et une hauteur d'eau du siphon de 50 mm.

IndorTec® DR existe en deux finitions : grille en acier inox ou cache à carreler.

Ce système peut être posé contre le mur, ce qui offre de larges perspectives en termes de conception. Il donne l'agréable sensation de se tenir sur le carrelage, et non sur un siphon. La faible hauteur de montage (à partir de 90 mm) convient même pour la rénovation.

En association avec le système d'étanchéité IndorTec® SEAL, il est possible d'assurer une étanchéité sûre et rapide de l'ensemble de la zone humide.

- Permet de réaliser une douche sans seuil ni siphon central, et sans découpe de carrelage en diagonale.
- Garantit un débit d'écoulement maximal pouvant atteindre 0,8 litre par seconde.
- Grâce à sa faible hauteur de montage, à partir de 90 mm, convient pour le neuf et la rénovation.
- Montage rapide grâce à des pieds réglables en hauteur, avec isolation phonique.
- Raccord fiable de l'étanchéité grâce à un rebord préformé.
- Rebord rainuré pour le montage dans les zones murales

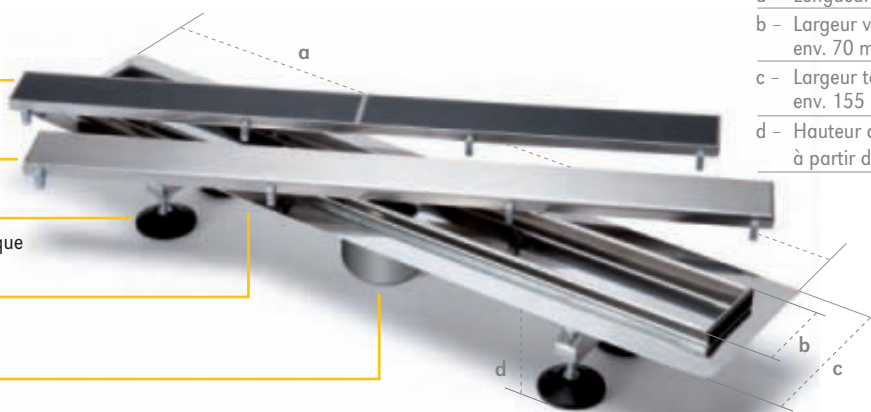
IndorTec® DR-FM
Cache en creux à carreler

IndorTec® DR-EA
Grille en acier inox brossé

Système complet avec pieds pivotants
réglables en hauteur avec isolation phonique

Corps de caniveau en acier inox
avec bord préformé

Siphon avec cuvette d'écoulement
amovible et cloche anti-odeur



a - Longueur : 700 mm / 900 mm

b - Largeur visible du caniveau :
env. 70 mm

c - Largeur totale avec rebord :
env. 155 mm

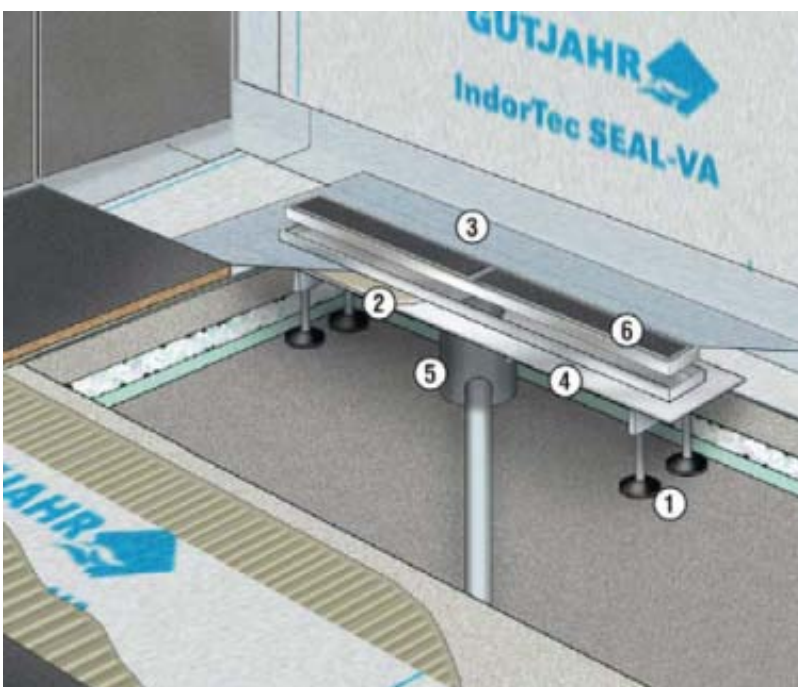
d - Hauteur de montage :
à partir de 90 mm

Esthétique et simplicité



Un système conçu pour un montage rapide et fiable.

IndorTec® DR s'aligne facilement sur le niveau du sol carrelé au moyen de pieds pivotants réglables en hauteur (1). La manchette DiProtec® RM (3) fournie se colle aisément au rebord préformé (2) à l'aide de la colle d'étanchéité DiProtec® FIX-MSP. Le corps indéformable du caniveau en acier inox (4) dispose d'une pente intégrée vers le siphon central (5). La grille en acier inox brossé (non représentée) ou le creux à carreler (6) viennent compléter le système.



Alignement du caniveau de douche à la bonne hauteur au moyen des pieds réglables. Le siphon pivotant librement est relié au tuyau d'évacuation DN 50.



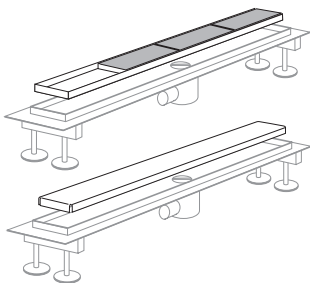
Une chape complète comme couche sous-jacente de la rigole garantit un état résistant et durable.



Etanchement de la manchette rigole DiProtec® RM à la bride d'étanchéité avec de la colle d'étanchéité spéciale DiProtec® FIX-MSP.



Tout est prévu, le système complet IndorTec®DR



IndorTec® DR-FM
Caniveau de douche avec
cache en creux à carrelers

IndorTec® DR-EA
Caniveau de douche avec
grille en acier inox brossé

- Matériau : acier inox
- Disponible en 2 dimensions (l x L) : 155 x 700mm et 155 x 900 mm
- Dimensions visibles du caniveau après montage :
Longueur : pour 700 mm = 650 mm ; pour 900 mm = 850 mm
Largeur : environ 70 mm
- Pieds réglables avec isolation phonique inclus
- Manchette caniveau IndorTec®SEAL-RM et colle d'étanchéité ARDEX 7 + 8 pour assurer l'étanchéité avec le rebord
- Le siphon doit être commandé séparément (version plate ou standard)
- Pour IndorTec®DR-FM (cache à carrelers) : collage des carreaux dans le creux avec la colle d'étanchéité ARDEX 7 + 8



IndorTec® DR-BA
Siphon DN 50, version plate

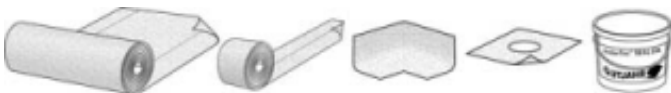
- Autorise une faible hauteur de montage de 90 mm
- Débit d'écoulement de 0,65 litre par seconde
- Hauteur d'eau du siphon de 25 mm
- Cloche anti-odeur



IndorTec® DR-BA
Siphon DN 50, version standard

- Autorise une hauteur de montage de 115 mm
- Débit d'écoulement particulièrement élevé de 0,8 litre / seconde
- Hauteur d'eau du siphon de 50 mm (conforme à la norme EN 1253)
- Cloche anti-odeur

Système d'étanchéité IndorTec SEAL



En complément du nouveau système de siphon de douche, GUTJAHR vous propose un système d'étanchéité pour l'intérieur, une solution à la fois simple, sûre et rapide pour réaliser une étanchéité composite du sol et du mur.

Votre partenaire :

GUTJAHR
Systemtechnik GmbH
Philipp-Reis-Straße 5-7
D-64404 Bickenbach
Tel.: +49 (0) 6257 9306-0
Fax: +49 (0) 6257 9306-31
www.gutjahr.com