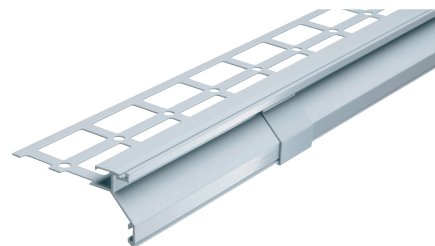


Randabschlussprofile für begehbare Bereiche

Für den Traufabschluss von Beschichtungsflächen an freien Rändern



ProFin[®] BP
Zur Montage auf dem Estrich/Gefällespachtelung



ProFin[®] BE
Zur Montage im Estrich/Gefällespachtelung

Hochwertige und dekorative Randprofile aus Aluminium.

Einsatzbereich

Für begehbare Außenflächen in privaten und öffentlichen Bereichen, wie z. B. bei (Dach-) Terrassen, Balkonen, Loggien, Laubengängen, Restaurantterrassen etc.

Untergründe

- Gebundene Untergründe
- Beton-Estrichflächen

Eigenschaften

ProFin[®] BP und BE

- Funktionaler Abschluss von freien Belagsrändern:
 - Verkrallungsrille sorgt für optimale Haftung der Beschichtung im Kantenbereich
 - Aufkantung für saubere Randabschlüsse und gegen Überlaufen der Beschichtung
 - Hinterlaufschutz von horizontalen Beschichtungsflächen an Dach- und Flächenrändern
 - Mit fest definierter Tropf-/Traufkante
 - Mit Einhangtasche zum Einhängen des ProRin[®] BR Balkonrinnensystems

ProFin[®] BP

- Montage auf erhärteten Gefälleestrich/-spachtelungen
- Quadratlochstanzenungen im Anbindungsflansch für die Einbindung in der Beschichtung

ProFin[®] BE

- Montage/Einbettung, frisch in frisch im Gefälleestrich
- Rechtecklochstanzenungen im Anbindungsflansch für die Einbindung im Gefälleestrich

Systemzubehör

- ProFin[®] BB-90, BB-200 Balkonblende zur Verlängerung der Tropfschenkel, verblendet Balkonstirnseiten.
- ProRin[®] BR, Aluminium-Balkonrinnensystem.

Lieferform

ProFin[®] BP: Aluminium pulverlackbeschichtet

- Basisprofil 3,0 m/Stück inkl. Befestigungsset (Edelstahlschrauben und Dübel, je 7 Stück) + 1 Stück Profilverbinder, 45 mm breit
- Profilecken: inkl. Befestigungsset (Edelstahlschrauben und Dübel, je 2 Stück) + 2 Stück Profilverbinder, 45 mm breit
 - Außenecke: 90° inkl. 2 Stück Profilverbinder 45 mm breit.
 - Außenecke: 135° inkl. 2 Stück Profilverbinder 55mm breit.
 - Innenecke: 90° inkl. 2 Stück Profilverbinder 55mm breit.
 - Weitere Winkel auf Anfrage.
- Profilverbinder: 45 mm breit, für separaten Bedarf.

ProFin[®] BE: Aluminium pulverlackbeschichtet

- Basisprofil 3,0 m/Stück inkl. Befestigungsset (Edelstahlschrauben und Dübel, je 7 Stück) + 1 Stück Profilverbinder, 45 mm breit
- Profilecken: inkl. Befestigungsset (Edelstahlschrauben und Dübel, je 2 Stück) + 2 Stück Profilverbinder, 45 mm breit
 - Außenecke: 90° inkl. 2 Stück Profilverbinder 45 mm breit.
 - Weitere Winkel auf Anfrage
- Profilverbinder 45 mm breit, für separaten Bedarf.

Untergründe

ProFin® BP

- Gebundene Untergründe müssen für die Verschraubung/Verdübelung der Profile zur Befestigung mit mind. 40 mm Schraubenlänge/ 40 mm Dübellänge geeignet sein.
- Beton-Estrichflächen.

ProFin® BE

Estriche/Lastverteilschichten für die Einbindung der ProFin® BE Profile müssen zur Aufnahme von Beschichtungen geeignet sein. Die Profilaufkantung gibt eine Mindestdicke für Estriche/Lastverteilschichten von 15 mm vor.

Verarbeitungshinweise

ProFin® BP

1. Die Profilecken an den Ecken der Belagsflächen positionieren und ausrichten.
2. Die Profilstangen sind im Stoßbereich, (Profillänge alle 3 m) bzw. an den ProFin® Ecken (Schenkellänge 185 mm) mit 1–2 mm Abstand zueinander einzubauen.
3. Die ProFin® DP Profilverbinder sind in den Bereichen der Stöße aufzuklipsen.
4. Mit den Ecken beginnend, erfolgt die Verdübelung und Verschraubung mit einem Steinbohrer (8 mm Ø), Bohrlochtiefe 50 mm.

ProFin® BE

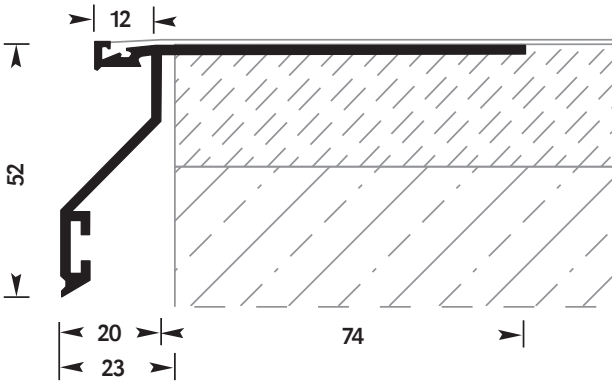
1. Die Profilecken an den Ecken der Belagsflächen positionieren und ausrichten.
2. Die Profilstangen sind im Stoßbereich, (Profillänge alle 3 m) bzw. an den ProFin® Ecken (Schenkellänge 185 mm) mit 1–2 mm Abstand zueinander einzubauen.
3. Die ProFin® DP Profilverbinder sind in den Bereichen der Stöße aufzuklipsen.
4. Der Anbindungsflansch mit Rechtecklochstanzen von Profilstangen und Ecken ist im Gefälleestrich einzubinden. Das Profil dient gleichzeitig als Schalung, sowie exakte Abziehkante.

Bei Feldbegrenzungs-/Bewegungsfugen in der Lastverteilschicht/ Gefälleestrich sind die Profile in vorgegebener Breite zu trennen. Die Fuge in der Tropf-/Traufkante wird mit ProFin® DP-Profilverbindern abgedeckt.

Haftgrundierungen, Profilanpachtelungen, evtl. erforderliche Glasgittereinlagen zur Rissicherung, etc. erfolgen nach den Angaben der jeweiligen Beschichtungshersteller. Um das Austreten der Beschichtung im Profil- bzw. Schenkelstoßbereich zu verhindern, sind die Stöße rückseitig abzukleben.

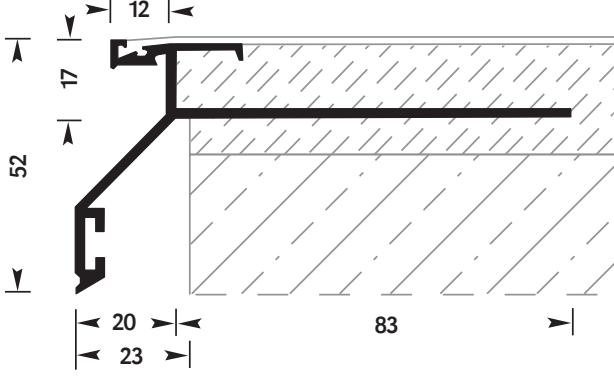
Planungsdetails ProFin® BP

ProFin® BP Beschichtungsprofil



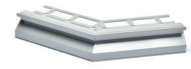
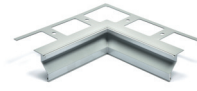
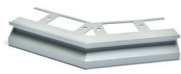
Planungsdetails ProFin® BE

ProFin® BE Beschichtungs-Estrichprofil



Systemzubehör

ProFin® BP Beschichtungsprofil, auf dem Estrich	ProFin® BE Beschichtungsprofil, im Estrich	ProFin® BP Außenecke	ProFin® BP Innenecke	ProFin® BE Außenecke
---	--	-------------------------	-------------------------	-------------------------

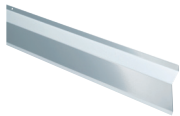


ProFin® DP
Profilverbinder



Systemkomponenten

ProFin® BB-90/BB-200 Balkenblende	ProRin® BR Balkonrinne
---	---------------------------



Weitere Komponenten zu den Komplettsystemen, die Sie mit ProFin® BP/BE ausführen können, finden Sie, wenn Sie den QR-CODE scannen, oder in der aktuellen Preisliste.



Die in diesem technischen Datenblatt enthaltenen Angaben gründen auf unseren sorgfältigen Untersuchungen und auf unseren Erfahrungen. Die vielen in der Gesamtkonstruktion verwendeten Stoffe und Materialien sowie die unterschiedlichen Baustellen- und Verarbeitungsbedingungen können von uns nicht im Einzelnen überprüft oder beeinflusst werden. Fachkenntnis, fachlich korrektes Beurteilungsvermögen und richtige Produktverwendung sind die Grundlage für dauerhaft funktionssichere Bauleistungen. Im Zweifelsfall sollten Eigenversuche durchgeführt oder eine anwendungstechnische Beratung eingeholt werden. Neben den Angaben in diesem technischen Datenblatt sind die entsprechenden Regelwerke und Vorschriften der zuständigen Organisationen und Fachverbände sowie die jeweiligen nationalen Normen für die herzustellende Leistung zu beachten. Mit Erscheinen dieses technischen Datenblattes verlieren alle vorausgegangenen Datenblätter ihre Gültigkeit.

Keine Haftung für Druckfehler. Änderungen vorbehalten.

Die aktuell gültigen Versionen der technischen Datenblätter sowie die aktuellen Verlegeanleitungen stehen im Internet unter <https://www.gutjahr.com/downloads/> bereit.



Sicher besser.



Gutjahr Systemtechnik GmbH
 Philipp-Reis-Str. 5-7 · D-64404 Bickenbach
 Tel.: +49 62 57/93 06-0 · Fax: 93 06-31
www.gutjahr.com